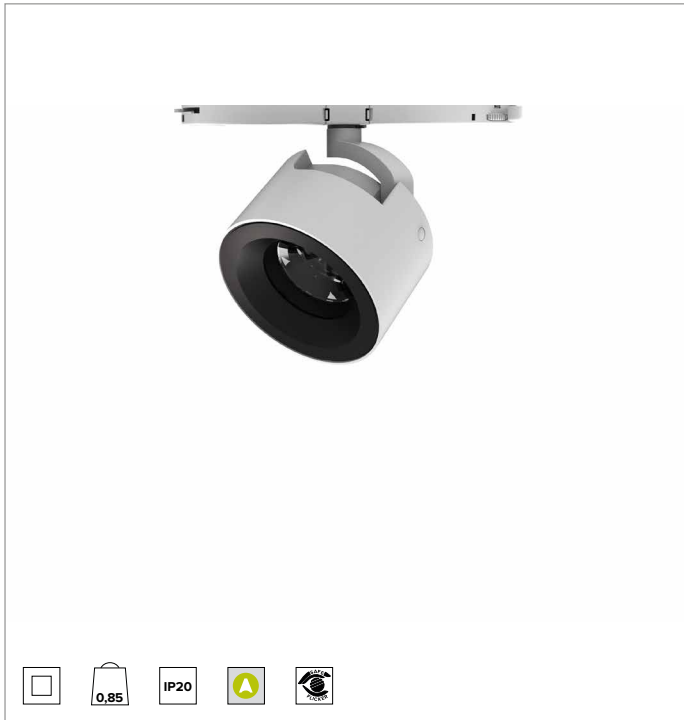
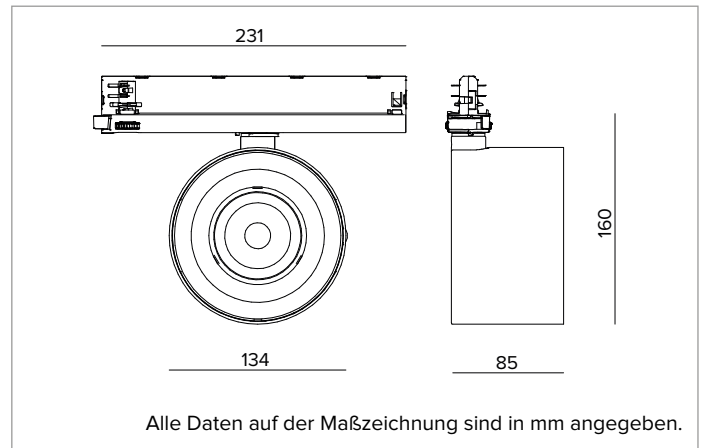


T039MFL930CAPW | ZENO 130

Professioneller ausrichtbarer LED-Strahler



		3000K	H(m)	D(m)	E _{max} (lx)
		Ra90		26°	
		Fixture Power	29W	1	0.46
		Source Flux	2999lm	2	0.92
		Fixture Flux	2401lm	3	1.39
		Efficacy	82lm/W	4	1.85
TS1914	I _{max} =3667cd/klm	I _{max}	10998cd	5	2.31



LICHTQUELLE

Hocheffiziente COB-LED Ra90. Ra97 auf Anfrage
Die Energieeffizienzklasse des Produkts: D
Nennleistung: 26W
Nenn-Lichtstrom: 2999lm
Farbwiedergabeindex: 90
Rf: 92
Rg: 101
Ähnliche Farbtemperatur: 3000K
Lebensdauer (L80/B10): >50000h tq +25°C

BELEUCHUNGSTECHNISCHE MERKMALE

Version Flood mit TIR-Linse aus optischem PMMA.
Optik: LINSE
Abstrahlwinkel: FL
Optische Effizienz: 80%
Leuchten-Lichtstrom: 2401lm
Lichtausbeute: 82lm/W
Fotobiologische Sicherheit: Risikogruppe 1 (RG 1 = geringes Risiko)

MECHANISCHE MERKMALE

Optikgehäuse aus lackiertem Druckguss-Aluminium.
 Ausrichtungsmöglichkeit des Gehäuses auf vertikaler Ebene von 0 bis -90° und horizontal um 355°, mit Arretierung der Ausrichtung.
Farbe und Oberfläche: Kreideweiß
Gewicht: 0,85Kg
Schutzart: IP20

ELEKTRISCHE MERKMALE

Elektronischer Treiber CASAMBI in den Adapter der Stromschiene integriert.
Leistungsaufnahme der Leuchte: 29W
Betriebsgerät: 220-240Vac 50/60Hz
Schutzklasse: SCHUTZKLASSE 2
Treiberart / Steuerung: CASAMBI einschließlich Treiber: JA
Klasse F: JA
SAFE FLICKER: PstLM=<1 und SVM=<0,4 (IEC TR 61547-1 und IEC TR 63158), um ein angenehmeres und sicheres Licht zu garantieren
Umgebungstemperaturen: 0°C / +25°C

INSTALLATION

Montage auf Stromschiene. Erhältlich mit mechanischem und optischem Zubehör, installierbar mittels des Zusatzrings.

HINWEISE

Die 110-277Vac Version ist auf Anfrage erhältlich. Inbetriebnahme des Steuerungssystems über eine kostenlose APP; der Einsatz eines spezialisierten Technikers kann auf Anfrage angeboten werden.

GARANTIE

5 Jahre.

HINWEISE

Leuchte für die Entsorgung/Recycling am Ende der Lebensdauer konzipiert. Austauschbare (nur LED) Lichtquelle durch einen Fachmann. Austauschbare Vorschaltgeräte durch einen Fachmann.

Aus Gründen der technologischen Entwicklung der elektronischen Bauteile unterliegen die aufgeführten Daten eventuellen Aktualisierungen. Daher muss bei der Bestellung eine Bestätigung angefordert werden. Der Lichtstrom und die elektrische Leistung weisen einen Toleranzbereich von +/-10% im Vergleich zum angezeigten Wert auf. Tq bei +25 °C auf (CIE 121).

Technische Änderungen vorbehalten.

Targetti Sankey S.r.l.
 Via Pratese, 164
 50145 Firenze - Italy
 Tel: +39 055 37911
 targetti.com
 targetti@targetti.com

CCIAA Firenze
 Share Capital:
 € 500.000,00
 VAT N. (IT):
 01537660480
 R.E.A: FI-275656

TARGETTI

T039MFL930CAPW | ZENO 130
Professioneller ausrichtbarer LED-Strahler

Zubehör

Filter



Art.-Nr.

1T6060

Lichtlanzen-Filter.
 Holographischer Filter aus PMMA
 Ermöglicht eine ovale Form des Lichtbündels; in Kombination mit den Spot-Optiken
 erscheint der Lichtlanzen-Effekt noch intensiver.
 Zu ergänzen mit Zubehör-Haltering.
 Keine Verwendung mit NSP- und Wall Washer-Optiken möglich.

Gitter



Farbe

Art.-Nr.



1T6061

Blendschutzgitter.
 Mit Bienenwaben-Struktur aus schwarz lackiertem Aluminium.
 Zu ergänzen mit Zubehör-Haltering.
 Keine Verwendung mit NSP- und Wall Washer-Optiken möglich.

Cut-off



Farbe

Art.-Nr.



1T6062

Abschirmung aus schwarz lackiertem Stahl.
 Zu ergänzen mit Zubehör-Haltering.
 Keine Verwendung mit NSP- und Wall Washer-Optiken möglich.



Farbe

Art.-Nr.



1T6063

Asymmetrische Abschirmung aus schwarz lackiertem Stahl.
 Zu ergänzen mit Zubehör-Haltering.
 Keine Verwendung mit NSP- und Wall Washer-Optiken möglich.

Blende



Farbe

Art.-Nr.



1T6064

Blendschutzklappen aus schwarz lackiertem Stahl.
 Zu ergänzen mit Zubehör-Haltering.
 Keine Verwendung mit NSP- und Wall Washer-Optiken möglich.

Zubehör-Haltering



Farbe

Art.-Nr.



1T6059

Zubehör-Haltering aus lackiertem Aluminium.

Aus Gründen der technologischen Entwicklung der elektronischen Bauteile unterliegen die aufgeführten Daten eventuellen Aktualisierungen. Daher muss bei der Bestellung eine Bestätigung angefordert werden.
 Der Lichtstrom und die elektrische Leistung weisen einen Toleranzbereich von +/-10% im Vergleich zum angezeigten Wert auf. Tq bei +25 °C auf (CIE 121).

Technische Änderungen vorbehalten.

Targetti Sankey S.r.l.
 Via Pratese, 164
 50145 Firenze - Italy
 Tel: +39 055 37911
 targetti.com
 targetti@targetti.com

CCIAA Firenze
 Share Capital:
 € 500.000,00
 VAT N. (IT):
 01537660480
 R.E.A: FI-275656

TARGETTI